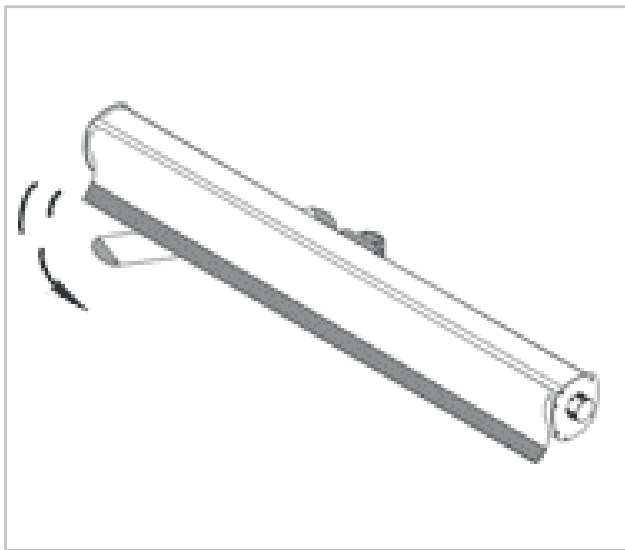


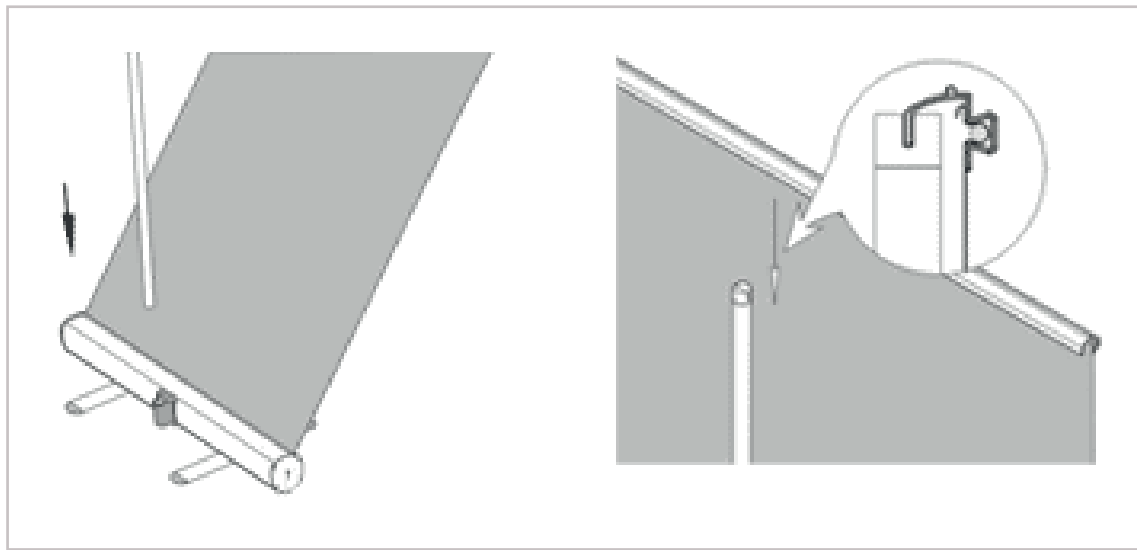
Инструкция по сборке Roll Up стендов



1. Поверните ножки стенда



2. Разложите распорную планку до необходимой высоты



3. Установите распорную планку в основание стенда и натяните фотопанель на неё