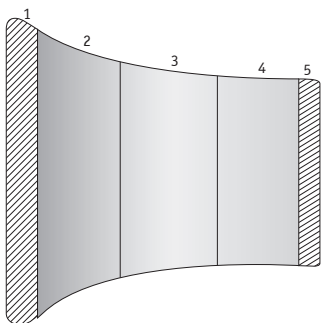
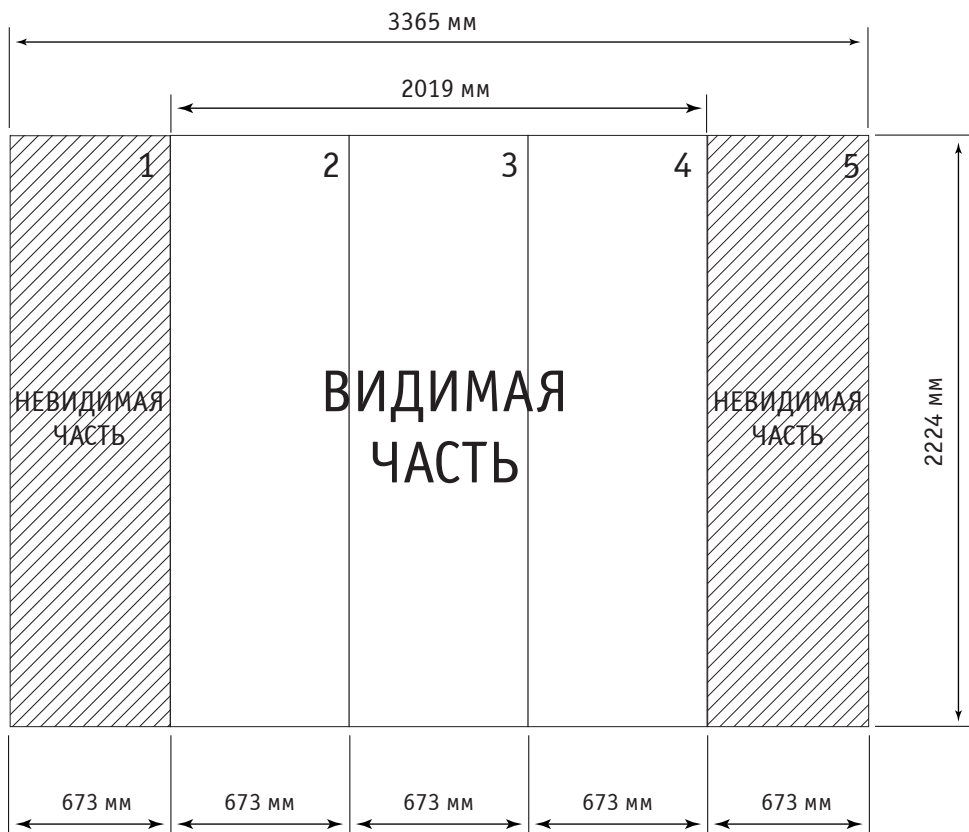


Требования к макету Pop Up Magnetic Premium Curved 3x3 секции (изогнутый)



Панель состоит из 5 частей.

Печатное поле общее: 3365 x 2224 мм.

Центральная фотопанель (на рисунке № 2, 3 и 4): 673 x 2224 мм.

Боковая фотопанель (на рисунке № 1 и 5): 673 x 2224 мм.

Контур реза: сделайте черный контур толщиной 0,5 мм по внешнему краю печатного поля для обозначения линии реза (выделен на рисунке).

Макет фотопанели: сделайте вылет 2 мм с каждой стороны реза (для нахлеста изображений).

Тип печати: широкоформатная.

Красочность: CMYK.

Разрешение файла: не менее 150 dpi.

Форматы: *.eps, *.ai, *.tiff.

1. Черный цвет

Черный цвет на больших однородных плашках должен быть представлен в следующем виде: C-70 M-67 Y-76 K-80, при этом функция Overprint для черных объектов не включается.

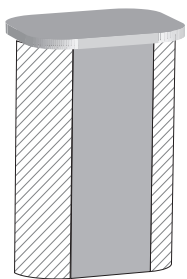
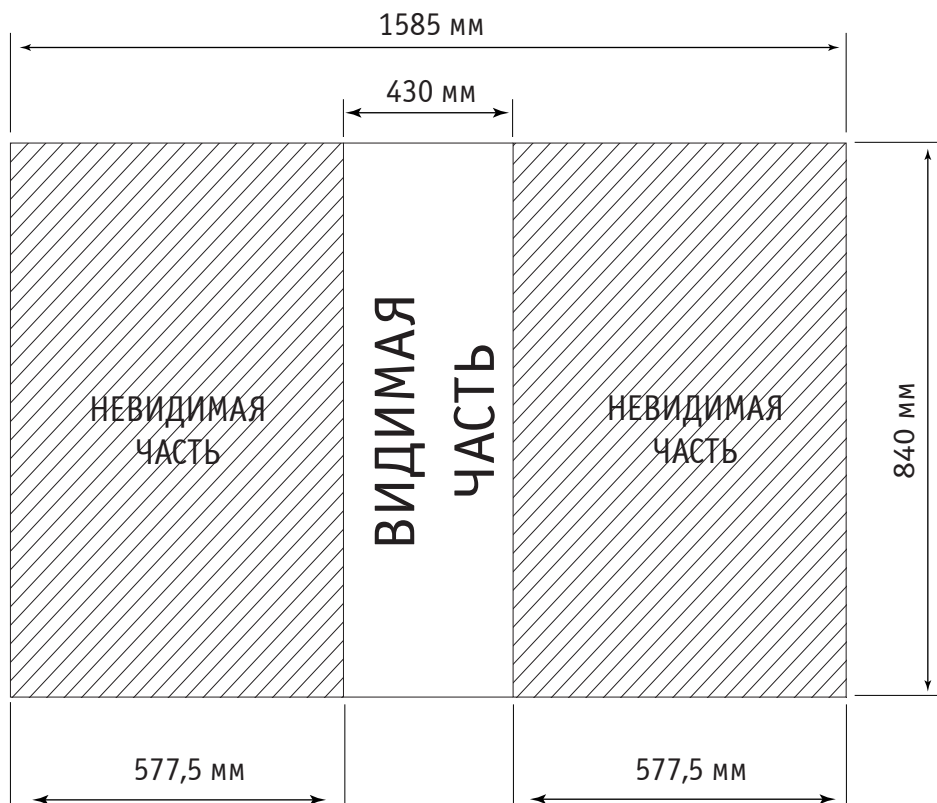
2. Растровые изображения

Растровые изображения в векторных файлах, созданных в программах Adobe Illustrator и CorelDraw, должны быть подлинкованными, а не внедренными в файл, и представлены дополнительно в соответствии с требованиями, предъявляемыми к изображениям растровой графики.

3. Текст

Для лучшей читаемости текста высоту букв лучше сделать не менее 15 мм для печати при разрешении 150 dpi, не менее 10 мм при 360 dpi, а для 720 dpi достаточно букв высотой 6 мм. Для мелкого текста не следует использовать шрифты с засечками, тонкие, конденсные или слишком жирные шрифты. Толщина линий должна быть не менее 3 пикселей.

Требования к макету Pop Up Magnetic Premium Curved 3x3 секции (изогнутый), тумба (бокс-трибуна)



Печатное поле: 1585 x 840 мм.

Видимая часть фотопанели: 430 x 840 мм.

Невидимая часть фотопанели: 1155 x 840 мм.

Контур реза: сделайте черный контур толщиной 0,5 мм

по внешнему краю печатного поля для обозначения линии реза
(выделен на рисунке).

Макет фотопанели: сделайте вылет 1 мм с каждой стороны реза
(для нахлеста изображений).

Тип печати: широкоформатная.

Красочность: CMYK.

Разрешение файла: не менее 150 dpi.

Форматы: *.eps, *.ai, *.tiff.

1. Черный цвет

Черный цвет на больших однородных плашках должен быть представлен в следующем виде: C-70 M-67 Y-76 K-80, при этом функция Overprint для черных объектов не включается.

2. Растровые изображения

Растровые изображения в векторных файлах, созданных в программах Adobe Illustrator и CorelDraw, должны быть подлинкованными, а не внедренными в файл, и представлены дополнительно в соответствии с требованиями, предъявляемыми к изображениям растровой графики.

3. Текст

Для лучшей читаемости текста высоту букв лучше сделать не менее 15 мм для печати при разрешении 150 dpi, не менее 10 мм при 360 dpi, а для 720 dpi достаточно букв высотой 6 мм. Для мелкого текста не следует использовать шрифты с засечками, тонкие, конденсные или слишком жирные шрифты. Толщина линий должна быть не менее 3 пикселей.